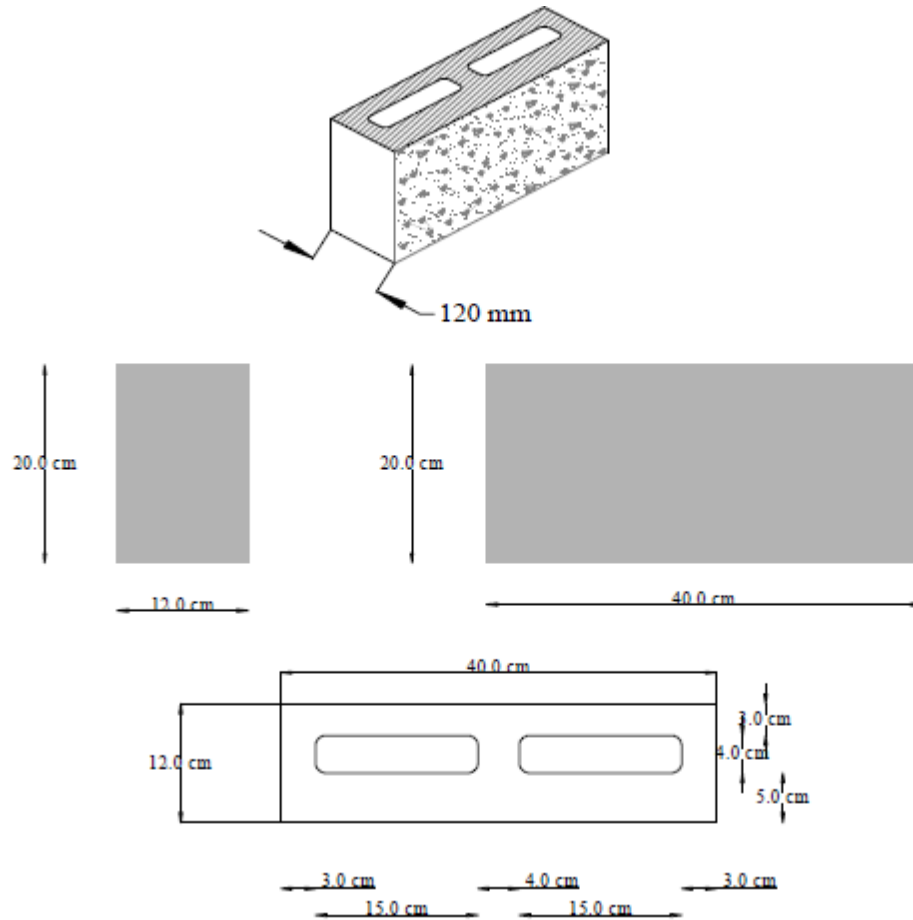




FICHA TECNICA BLOQUE APARENTE (BA)



Nombre Técnico: Bloque Aparente de Concreto / Nombre Comercial: BA

Descripción: El BLOQUE APARENTE es fabricado bajo vibrocompresión con cemento de alta calidad, agregados resistentes y acabado estético (colores amarillo, ocre, rojo, gris, café y negro).

Propiedades: Bloque de concreto con una resistencia nominal de $f'c \geq 40 \text{ kg/cm}^2$ (Conforme norma NMX-C-404 ONNCCE).

Usos: Adecuado tanto para muros divisorios ligeros como para muros estructurales.

Dimensiones: 40x20x12cm / Peso Unitario: 13.7kg

Fracciones Arancelarias: 68.10.11.01 (México) / Clave SAT: 30.13.15.02